

HYBRID - OFFGRID INVERTER SONAR 3K/4K/5K

CÁC TÍNH NĂNG CHÍNH:

Cài đặt chế độ ON GRID, OFF GRID đầy đủ

2 MPPT đầu vào tối đa 6.4kWp 120-480VDC

Công suất đầu ra ON GRID, backup 5kW PF=1.0

Cài đặt chế độ độc lập, bám tải, đẩy lưới, cài công suất đẩy lên lưới

Chạy độc lập khi mất lưới, kết hợp máy phát điện, điều khiển thông minh

Có thể chạy trực tiếp từ PV cả chế độ ON GRID, OFF GRID

Hỗ trợ pin Lithium hoặc Acqury 48V với dung lượng không giới hạn

Hỗ trợ kích hoạt BMS pin Lithium để khởi động ban đầu

Cài đặt giới hạn công suất sạc, công suất xả để bảo vệ acquy

Cài đặt ngưỡng sạc xả theo điện áp hoặc %

Cài đặt thời gian sạc và công suất sạc AC

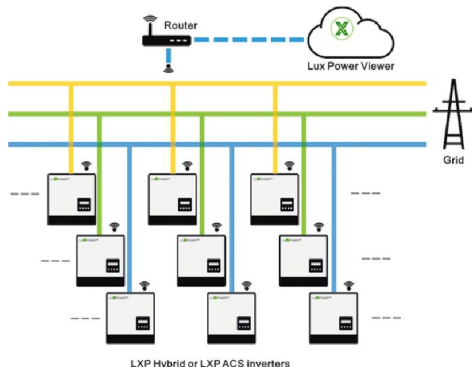
Ghép song song tối đa 10 máy lên 50kW

Tích hợp wifi với nền tảng quản lý thông minh

Theo dõi, cài đặt và nâng cấp phần mềm từ xa qua Wifi

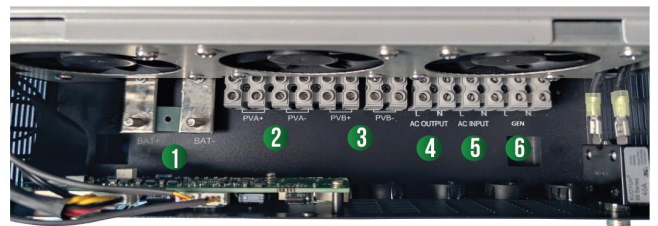
Hỗ trợ theo dõi cài đặt trên các nền tảng Web/IOS/Android

Bảo hành 2 năm chính hãng tại Việt Nam



HỆ THỐNG HYBRID - OFFGRID LÀ GIẢI PHÁP TỐT CHO NHỮNG KHU VỰC KHÔNG CÓ ĐIỆN, THIẾU ĐIỆN HOẶC NGUỒN ĐIỆN KHÔNG ỔN ĐỊNH. GIẢM TỐI ĐA SỰ PHỤ THUỘC VÀO LƯỚI ĐIỆN

CÓ THỂ THAY THẾ MỘT PHẦN HOẶC HOÀN TOÀN MÁY PHÁT ĐIỆN CHẠY DẦU DIESEL. CÔNG SUẤT HỆ THỐNG: 3-50KW



1. BATTERY CABLE INTERFACE
2. SOLAR INPUT
3. SOLAR INPUT
4. AC GRID OUTPUT
5. AC GRID INPUT
6. GENERATOR INPUT
7. OFF GRID OUTPUT SWITCH
8. SYSTEM POWER SWITCH
9. BATTERY COMMUNICATION CABLE INPUT
10. PARALLEL CABLE INTERFACE
11. TEMPERATURE SENSOR INPUT
12. PIN FOR PARALLELING COMMUNICATION
13. WIFI PLUG IN INTERFACE
14. DRY CONTACT/GENSET CONTROL PORT

WIFI FUNCTION

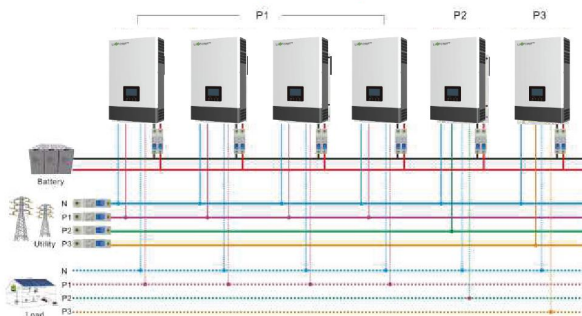


**WIFI/GPRS GIÁM SÁT, CÀI ĐẶT VÀ NÂNG CẤP TỪ XA TRÊN WEB/IOS/ANDROID
HỆ THỐNG GIÁM SÁT VÀ TẢI ỨNG DỤNG MIỄN PHÍ**

Single phase output up to 49.5KW using 9 units



3 phase output using either 3 units (16.5KW) or max 9 units (49.5KW)



Output Data	SNA 3K	SNA 4K	SNA 5K
Rated power	3000W/3000VA	4000W/4000VA	5000W/5000VA
Parallel capacity	YES	YES	YES
Normal output voltage	230/240Vac	230/240Vac	230/240Vac
Normal output frequency	50/60Hz	50/60Hz	50/60Hz
Surge power	6000VA	8000VA	10000VA
Efficiency	93%	93%	93%
Switch time	10ms	10ms	10ms
Waveform	Pure sine wave	Pure sine wave	Pure sine wave
Battery Data			
Battery Type	Lithium/Lead-Acid	Lithium/Lead-Acid	Lithium/Lead-Acid
Normal Voltage	51.2V/48V	51.2V/48V	51.2V/48V
Max. Charge Voltage	59V	59V	59V
Solar Charger Data			
Max. Recommended PV Power	6000W	6400W	6400W
MPPT Tracker	2	2	2
Max. PV Open Circuit Voltage	480Vdc	480Vdc	480Vdc
MPPT Voltage Range	100-480Vdc	100-480Vdc	100-480Vdc
Max. Solar Charge Current	100A	100A	100A
Max. MPPT Efficiency	>98%	>98%	>98%
Parallel MPPT Charger	YES	YES	YES
Max. Efficiency	98%	98%	98%
AC Charger Data			
Normal Voltage	230Vac	230Vac	230Vac
AC Voltage Range	110-280Vac	110-280Vac	110-280Vac
Max. Charge Current	60A	60A	60A
Frequency Range	50/60Hz(Auto Sensing)	50/60Hz(Auto Sensing)	50/60Hz(Auto Sensing)
General Data			
Dimensions(W/H/D)	504x330x135mm	504x330x135mm	504x330x135mm
Weight	14Kg	14Kg	14Kg
Protection Degree	IP 20	IP 20	IP 20
Relative Humidity	5%~95% Relative Humidity(Non-condensing)	5%~95% Relative Humidity(Non-condensing)	5%~95% Relative Humidity(Non-condensing)
Operating Temperature	0~55°C	0~55°C	0~55°C
Storage Temperature	-15°C~60°C	-15°C~60°C	-15°C~60°C
Interfaces			
Display	LCD+LED	LCD+LED	LCD+LED
Lithium Battery Communication	CAN/RS485	CAN/RS485	CAN/RS485
RS485/Dry Connector	YES/YES	YES/YES	YES/YES
Wifi/GPRS	YES/YES	YES/YES	YES/YES
Warranty	2years	2years	2years
* For split phase version			

NHÀ PHÂN PHỐI CHÍNH HÃNG LUX POWER TẠI VIỆT NAM
CÔNG TY TNHH NĂNG LƯỢNG SOLARVIET



LIÊN HỆ
0982 904 044 - 0982 981 113



44C, Đường 12, P. Trường Thọ, Q. Thủ Đức
ungdungdientu.vn - solarviet.vn